

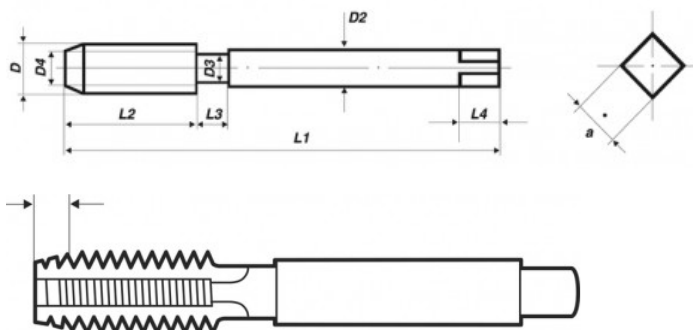
## Метчик Volkel BSP - тръбна резба ляв 1/8 ", 28 навивки, HSS



Метчик тръбна резба BSP ,



**G (BSP)**



Метчик комбиниран DIN 5157

За цолова резба със стандартна стъпка 55°,

Материал: HSS-G

Посока на резбата: лява

**DIN 5157****HSS-G****G (BSP)**

Nominal Diameter D	L 1	L 2	D 2	☒	Art.-No.
G 1/8 x 28	63	20	7.0	5.5	25012
G 1/4 x 19	70	22	11.0	9.0	25014
G 3/8 x 19	70	22	12.0	9.0	25016
G 1/2 x 14	80	22	16.0	12.0	25018
G 5/8 x 14	80	22	18.0	14.5	25020
G 3/4 x 14	90	22	20.0	16.0	25022
G 1" x 11	100	25	25.0	20.0	25026
G 1.1/8 x 11	125	40	28.0	22.0	25030
G 1.1/4 x 11	125	40	32.0	24.0	25034
G 1.3/8 x 11	140	40	36.0	29.0	25038
G 1.1/2 x 11	140	40	36.0	29.0	25042
G 1.3/4 x 11	140	40	40.0	32.0	25050
G 2" x 11	160	40	45.0	35.0	25054



### Приложение

- ✓ За материали с якост на опън до 900 N/mm<sup>2</sup>
- ✓ - нелегирана и нисколегирана стомана

✓ За заявка:

G 1/4	=	25014
G 1/4, No. 1	=	25014-1
G 1/4, No. 2	=	25014-2

Продукт: [Метчик Volkel BSP - тръбна резба лев 1/8 ", 28 навивки, HSS](#)

Категория: [Метчици, плашки, ножове за резби](#)

Бранд: [Volkel](#)

Категория бранд: [Метчик Volkel](#)